

# 16075 Kopfhörer Tischstativ

- Ihr Kopfhörer: immer aufgeräumt, immer griffbereit, immer in Szene gesetzt
- **Stylisch und unaufdringliche Formensprache - nicht uncool.**
- Für Home und Studio gleichermaßen geeigneter Kopfhörerhalter der Extraklasse
- **Der Materialmix bietet echte Qualität:**
  - die Kunststoff-Auflage schützt und schont den Kopfhörer
  - das Stativ aus Stahl kombiniert Unverwüstlichkeit mit schlanker Silhouette
  - flache unscheinbare Gummipuffer sorgen für rutschfesten Stand
  - **seidenmatte Oberfläche in sand-beige, schwarz oder basaltgrau**



Vielen Dank, dass Sie sich für dieses Produkt entschieden haben. Diese Anleitung informiert Sie über alle wichtigen Schritte bei Aufbau und Handhabung. Wir empfehlen, sie auch für den späteren Gebrauch aufzubewahren.

## SICHERHEITSHINWEISE

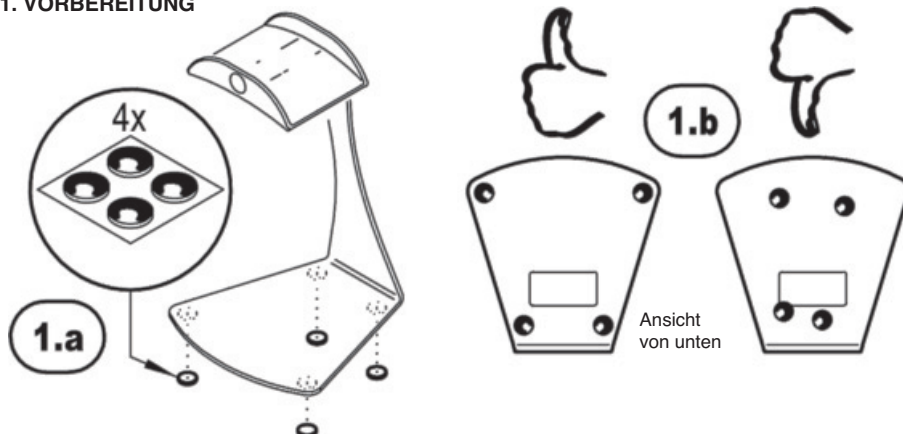
- Das Tischstativ dient ausschließlich zur Aufnahme von Kopfhörern und deren Verkabelung. Andere Lasten, v.a. solche die auf der Auflage nur abgestellt werden sind unzulässig
- Nur auf geeigneten, d.h. tragfähigen, ebenen und ausreichend großen Untergründen aufstellen
- Die Gummipuffer sind aus hochwertigem Material und so weit wie möglich frei von schädlichen Bestandteilen. Zum Schutz von ganz besonders empfindlichen Untergründen (z.B. bestimmte Parkette) sollte ggf. eine rutschfeste Unterlage verwendet werden
- Die Gummipuffer so platzieren, dass der Tischfuß möglichst sicher und wackelfrei aufliegt.

## GEBRAUCHSANLEITUNG

### 1. VORBEREITUNG

- Das Tischstativ, bestehend aus Fuß und Kopfhörerauflage, ist werkseitig bereits vormontiert und somit - fast - gebrauchsfertig.
- 1.a** Sie müssen lediglich noch die 4 Gummipuffer an der Unterseite des Tischfußes aufkleben.
- 1.b** Wir empfehlen sie möglichst weit auseinander in den Ecken zu platzieren.

### 1. VORBEREITUNG



### 2. AUFSTELLUNG

Tischstativ nun wie gewünscht auf einem Tisch, Regal oder sonstiger geeigneter Ablage abstellen.

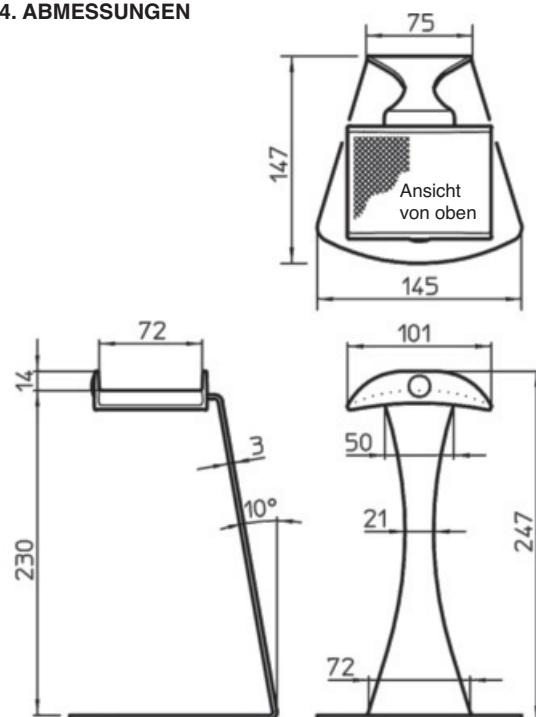
### 3. KOPFHÖRER PLATZIEREN

- 3.a** Den Bügel des Kopfhörers nehmen und einfach über die Kunststoff-Auflage hängen.
- 3.b** Ein evtl. vorhandenes Kabel kann ebenfalls um die Auflage gewickelt werden. Wir empfehlen eine großzügige Wicklung.

### 3. KOPFHÖRER PLATZIEREN



### 4. ABMESSUNGEN



### 4. ABMESSUNGEN

Die Abstände ermöglichen die Aufnahme und Präsentation auch sehr großer Kopfhörer.

## TECHNISCHE DATEN / SPEZIFIKATION

Material	Tischfuß: Stahl, strukturgepulvert, sand-beige, schwarz oder basaltgrau Auflage: Kunststoff TPE G971 63Sh Gummipuffer: TPE extruded
Traglast	Kopfhörer + Kabel
Maße	Tischfuß: H x B x T: 247 x 145 x 147 mm Auflage: B x T-Innen 101 x 72 mm
Karton	150 x 150 x 255 mm
Gewicht	netto 0,7 kg / brutto 0,8 kg

## REINIGEN, INSTANDHALTEN, PRÜFEN

- Zur Reinigung am besten ein leicht feuchtes Tuch und ein nicht scheuerndes Reinigungsmittel benutzen.
- Der Austausch der Kopfhörer-Auflage ist zwar nicht erwartbar, aber möglich. In diesem Falle empfehlen wir das Tischstativ an unseren Reparaturservice einzuschicken. Wenn Sie selbst aktiv werden, vermeiden Sie unbedingt den Kontakt mit den spitzen Widerhaken der Metallzunge. Diese stellen eine Gefährdung dar.

# 16075 Headphones table stand

- **Your headphones:** always in their designated spot, always within reach and they always take center stage
- **Stylish with an understated form - not uncool.**
- **This top shelf Headphone Table Stand is equally suited for Home and Studio**
- **The material mix offers true quality:**
  - the plastic support arm protects and secures the headphones
  - the steel stand combines resilience and a streamline silhouette
  - flat inconspicuous rubber pads provide for slip-resistance
  - semi-matt surface in sand-beige, black or gray



Thank you for choosing this product. The instructions provide directions to all of the important set up and handling steps. We recommend you keep these instructions for future reference.

## SAFETY NOTES

- The table stand is designed solely for headphones and headphone cables. Other equipment, particularly those that are only to be placed on the stand are not permitted
- Be sure to place it on a surface that is suitable, level, and large enough
- The rubber pads are made of high quality materials and to the extent possible free of harmful substances. To protect particularly delicate surfaces (e.g. certain wood floors) a slip resistant pad should be used, if needed
- The rubber pads should be placed such that the table stand base stands securely

## USAGE INSTRUCTIONS

### 1. PREPARATION

The table consists of the base and the headphone support, and comes pre-assembled - and as such - almost ready to use.

- 1.a** All you have to do is adhere the 4 rubber pads on the bottom of the table stand base.
- 1.b** We recommend that you put them far apart and on the corners.

### 2. SETUP

Now place the table stand on a table, shelf or any other desired spot.

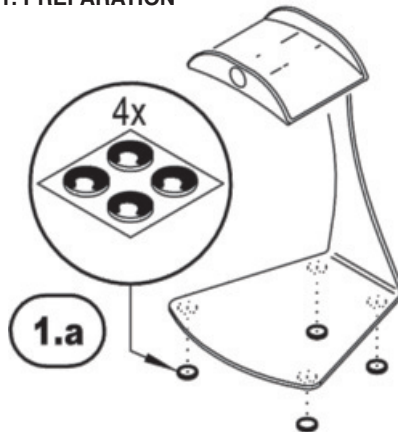
### 3. PLACEMENT OF THE HEADPHONES

- 3.a** Take the headband of the headphones and hang it on the plastic support arm.
- 3.b** If the headphone has a cable, it can be rapped around the stand. We recommend that the cable is not wrapped tightly.

### 4. DIMENSIONS

The dimensions also provide for the hanging of very large headphones.

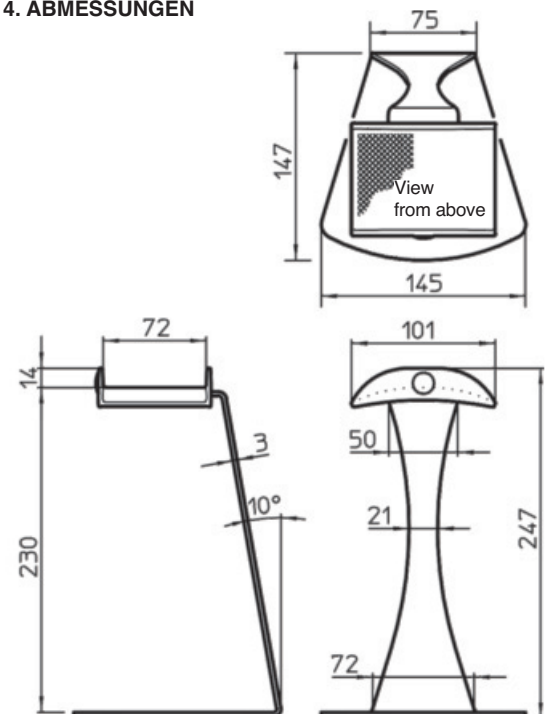
### 1. PREPARATION



### 3. PLACEMENT OF THE HEADPHONES



### 4. ABMESSUNGEN



## TECHNICAL DATA

Material	Table base: Steel, structured powder coating, sand beige, black or gray Support Arm: Plastic TPE G971 63Sh Rubber pads: TPE extruded
Load	Headphones + Cable
Dimensions	Table base: H x W x D: 247 x 145 x 147 mm Support Arm: W x D-inside 101 x 72 mm
Box	150 x 150 x 255 mm
Weight	net. 0.7 kg / gross 0.8 kg

## CLEANING, MAINTENANCE, INSPECTION

- To care for the product, use a damp cloth and a non-abrasive cleaning agent.
- The exchange of the headphone support arm is not expected, but possible. In this case we recommend that the table stand be sent into our repair service. If you choose to fix it yourself, please be sure to take the sharp barbs on the metal tongue into account. This represents a possible risk.